

Hydraulisk minigravemaskine

# 301.7D



## Motor

Bruttoeffekt (ISO 14396) 17,9 kW 24,3 hp

## Vægt

Transportvægt med oversejl	1610 kg	3550 US lb
Transportvægt med førerhus	1720 kg	3792 US lb
Transportvægt med oversejl og udtræksundervogn	1735 kg	3825 US lb
Transportvægt med førerhus og udtræksundervogn	1845 kg	4068 US lb



**Høj ydeevne i et kompakt design for større alsidighed og bedre manøvrerdygtighed.**



#### **Indhold**

Ydeevne .....	4
Alsidighed.....	6
Effektiv komfort.....	7
Motor og servicevenlighed .....	8
Tekniske data .....	10
Standardudstyr.....	12
Ekstraudstyr .....	13





**Med Cat® 301.7D får du en kombination af kraft, styring og stabilitet, så din arbejdsdag bliver nemmere og mere produktiv.**



# Ydeevne

Optimal graveevne kombineret med en glidende styring.



## Gravekraft

Den nye 301.7D har en høj skovl og kræfter i skovlarmen, som gør denne gravemaskine imponerende og produktiv.

Du kan vælge mellem to længder til skovlarmen og kan således konfigurere maskinen, så skovlarmen kan yde endnu mere kraft eller række længere.



## Stabilitet

Med udtræksundervogn og udfoldeligt dozerblad kan maskinen konfigureres til at yde optimalt. Bladets forlængere opbevares i dozeren, så de er nemme at anvende og ikke bortkommer.



## Dozer med flydefunktion

Med dozerens flydefunktion aktiveret bliver jordudjævning og færdigbearbejdning hurtig og nem, så rengøring af arbejdsstedet sker mere effektivt.

## Variant med lang dozer

Med det længere dozerblad som ekstraudstyr kan de forbedrede "grav til blad"-egenskaber gøre rengøring af arbejdsstedet nemmere.



## 100 % pilotstyrede betjeningsgreb

Uovertruffen maskinstyring og ydeevne "som ny" gennem hele levetiden overflødiggør vedligeholdelse på forbindelsesled og kabler, hvilket nedbringer driftsomkostningerne for ejeren og giver mindre stilstandstid.



# Alsidighed

Indbygget fleksibilitet til en lang række anvendelser.



## Stor fleksibilitet

301.7D har en kompakt størrelse og en transportvægt under 2000 kg (4500 US lb) og kan således nemt transporteres ved brug af en almindelig anhænger og ladvogn eller varebil.

Med de robuste løfteøjjer på førerhusets tag kan maskinen nemt og hurtigt overflyttes mellem arbejdsstederne.

## Automatisk svinglås

Cat automatisk svinglås låser maskinens overdel på plads, når styrekonsollen løftes eller motoren standses, og dermed opnår man sikker transport af maskinen.

## Udstyr

Der findes en række redskaber, herunder skovle, hammer og jordbor, til brug med denne alsidige maskine. Alt dette udstyr passer til maskinen med henblik på at optimere ydeevnen og skabe stor værdi gennem produktivitet og lang produktlevetid.

## Hjælpehydraulik som standardtilpasning

Maskinen er klar til arbejde. Hammer og tovejslanger med lynkoblinger er standard. Forbindelser er placeret tæt på udstyret for at mindske slangernes længde og risikoen for skader. Der er mulighed for at anvende ekstra ledninger for at øge maskinens alsidighed. Slangere til skovlarmcylinder og skovlcylinder er beskyttede, idet de er ført gennem udliggeren.

## Hjælpeflowstyring

Maskiner, der er konfigureret med proportionel hjælpehydraulik, omfatter justerbar styring af flowet for endnu bedre styring af udstyr. Dette er især nyttigt med udstyr såsom vinklede grøfteskovle.



# Effektiv komfort

Stor førerplads og ergonomisk styringsopsætning.

## Komfort i førerhuset

Cat 301.7D giver føreren en stor, bekvem arbejdsplads. Den ergonomiske styringsopsætning, kørepedalerne og de justerbare håndledsstøtter er konstruerede til at minimere førertræthed og øge produktiviteten.

Opsætningen er udviklet til nem rengøring, hvilket minimerer nedetiden mellem opgaver.

Det er muligt at vælge et førerhus med varmelegeme eller oversejl. Oversejlet har adgang fra to sider for endnu større alsidighed på stedet.



## Opdelt forrude

Den nederste del af forruden glider ind i den øverste dels ramme.

Herefter kan man løfte begge dele og opbevare dem i taget ved brug af en gasstøttet mekanisme.

Derved får føreren mulighed for at indstille forruden, så den passer til behovet for udsyn og udluftning, og med nem opbevaring.



# Motor og serviceevenlighed

Overlegen kraft med let adgang og minimale vedligeholdelsesbehov holder dit arbejde i gang.



## Kundesupport – uovertruffen support gør hele forskellen

Din Cat-forhandler står klar til at bistå dig ved køb og alt andet efterfølgende.

- Der findes fleksible finansieringspakker, som passer til dine behov
- Et uovertruffet reservedelslager holder dit arbejde i gang
- Sammenlign maskinerne med hensyn til komponenternes anslåede levetid, forebyggende vedligeholdelse og driftsomkostninger
- Besøg [www.cat.com](http://www.cat.com) for yderligere oplysninger om Cat-produkter, forhandlerservice og industriløsninger





### **Kraftfuld motor**

Cat 301.7D har en motor med 17,9 kW (24,3 hp) bruttoeffekt, som er monteret ved meget lavere nominelle 13,2 kW (17,7 hp). Dette er med henblik på at reducere slitage på motoren, give knapt så høje driftstemperaturer og bevirke, at produktlevetiden bliver længere og drifts- og ejeromkostningerne lavere.

### **Fremragende adgang til service**

Det er let at udføre de daglige kontroller og nå de almindelige servicepunkter inklusive påfyldning af brændstof og hydraulikolie gennem den store bageste adgangslem af stål. Den hydrauliske hovedventil og slangerne er også lette at komme til gennem en aftagelig gulvplade og sidepaneler.

Maskinen har holdbare karosseripaneler af stål hele vejen rundt, hvilket giver god modstand mod kollisionsskader og hjælper med til at vedligeholde maskinens udseende og værdi.





# Specifikationer for hydraulisk minigravemaskine 301.7D

## Motor

Motormodel	Yanmar 3TNV76	
Nominal nettoeffekt ved 2200 omdr./min. (ISO 9249)	13,2 kW	17,7 hp
Bruttoeffekt (ISO 14396)	17,9 kW	24,3 hp
Slagvolumen	1116 cm <sup>3</sup>	40 in <sup>3</sup>

## Vægt

Transportvægt med oversejl	1610 kg	3550 US lb
Transportvægt med førerhus	1720 kg	3792 US lb
Transportvægt med oversejl og udtræksundervogn	1735 kg	3825 US lb
Transportvægt med førerhus og udtræksundervogn	1845 kg	4068 US lb

## Køresystem

Kørehastighed	2,8 km/t/ 5,6 km/t	1,74 mph/ 3,48 mph
Kan køre på hældninger op til	30°/58 %	

## Efterfyldningskapacitet ved service

Kapacitet for brændstoftank	24 l	6,3 US gal
Kapacitet for hydrauliktank	21 l	5,5 US gal

## Blad

Bredde	990 mm	39 in
Højde	230 mm	9 in
Gravedybde – standardblad	317 mm	12,5 in
Løftehøjde – standardblad	197 mm	8 in

## Hydrauliksystem

Pumpeflow ved 2200 omdr./min.	23,8 + 23,8 + 19,0 + 6,4 l/min.	6,29 + 6,29 + 5,0 + 1,7 US gal/min.
Driftstryk – udstyr	200 bar	2900 psi
Driftstryk – kørsel	200 bar	2900 psi
Driftstryk – sving	125 bar	1813 psi
Hjælpekredse		
Primær	30 l/min. ved 170 bar	8 US gal/min. ved 2465 psi
Sekundær	17 l/min. ved 200 bar	4,5 US gal/min. ved 2900 psi
Maksimal skovlraft	18,8 kN	4226 lbf
Maksimal skovlarmskraft – standardskovlarm	11,2 kN	2518 lbf
Maksimal skovlarmskraft – lang skovlarm	9,8 kN	2203 lbf

## Løftekapacitet i jordhøjde

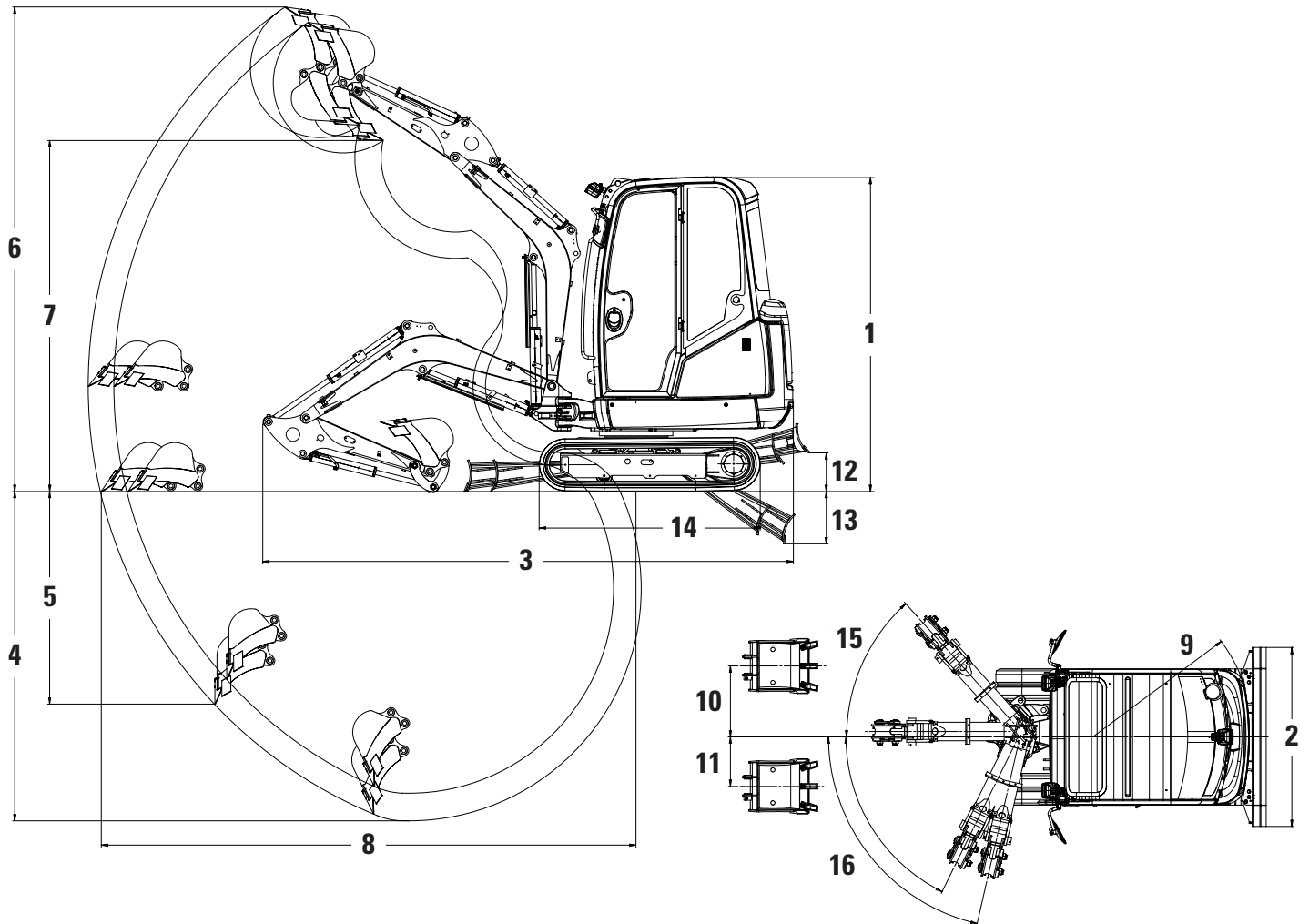
Løfteradius	2 m (6'7")				2,5 m (8'2")				3 m (9'10")				Maksimalt			
	Foran		Side		Foran		Side		Foran		Side		Foran		Side	
	kg	US lb	kg	US lb	kg	US lb	kg	US lb	kg	US lb	kg	US lb	kg	US lb	kg	US lb
Lang skovlarm/ fast undervogn	835*	1840*	580	1279	605*	1334*	400	882	470*	1036*	325	717	440*	970*	300	661

\*Ovennævnte belastninger overholder standarden for nominal løftekapacitet for hydrauliske gravemaskiner ISO 10567:2007, og de overstiger hverken 87 % af den hydrauliske løftekapacitet eller 75 % af tippekapaciteten. Vægten af graveskovlen er ikke medtaget i dette diagram.



## Mål

Alle målangivelser er omtrentlige.



	Standardskovlarm		Lang skovlarm	
1 Højde	2290 mm	7'5"	2290 mm	7'5"
2 Bredde	990 mm-1300 mm	3'3"-4'3"	990 mm-1300 mm	3'3"-4'3"
3 Transportlængde (arm sænket)	3855 mm	12'8"	3855 mm	12'8"
4 Maksimal gravedybde	2200 mm	7'3"	2400 mm	7,11"
5 Maksimal lodret gravedybde	1430 mm	4'8"	1620 mm	5'4"
6 Maksimal gravehøjde	3485 mm	11'5"	3595 mm	11'9"
7 Maksimal tømnehøjde	2500 mm	8'3"	2610 mm	8'7"
8 Maksimal rækkevidde ved jorden	3700 mm	12'2"	3895 mm	12,9"
9 Bagendens udsvingsradius	1170 mm	3,10"	1170 mm	3,10"
10 Maksimal forskydning af udligger (højre)	520 mm	1'8"	520 mm	1'8"
11 Maksimal forskydning af udligger (venstre)	360 mm	1'2"	360 mm	1'2"
12 Maksimal løftehøjde for dozer	200 mm	8"	200 mm	8"
13 Maksimal gravedybde for dozer	320 mm	1'0"	320 mm	1'0"
14 Længde på undervogn (fast)	1445 mm	4'9"	1445 mm	4'9"
14 Længde på undervogn (udtræk)	1600 mm	5'3"	1600 mm	5'3"
15 Udliggerens svingvinkel (højre)	48°		48°	
16 Udliggerens svingvinkel (venstre)	77°/64°		77°/64°	



# Standardudstyr til 301.7D

## Standardudstyr

Standardudstyr kan variere. Kontakt din Cat-forhandler for yderligere oplysninger.

- 230 mm (9 in) gummlarvebånd
- Hammer/tovejs-hjælpehydraulikslanger
- Hjælpelynfrakoblinger
- Dozerblad af standardlængde
- Arbejdslys monteret på udligger
- Oversejl – ROPS- og TOPS-beskyttelse
- Rullesele
- Affjedret sæde, vinylbeklædt
- Kørepedaler
- Vedligeholdelsesfrit batteri
- Hydraulikoliekøler
- Fast undervogn
- Automatisk svingparkeringsbremse
- Dozer flydefunktion



## Ekstraudstyr

Ekstraudstyr kan variere. Kontakt din Cat-forhandler for yderligere oplysninger.

- Førerhus, klar til radiotilslutning – ROPS- og TOPS-beskyttelse
- Affjedret sæde med stofbetræk
- Kontraventil for udliggerarm eller dozerblad
- Spejlpakke
- Aftagelig stopanordning til svingfunktion
- Ekstra hydraulikkreds ført fra skovcylinder
- Topafskærmning på førerhus i overensstemmelse med ISO 10262 (niveau 1)
- Automatisk motortomgang
- Proportional hjælpestyring med flowstyring monteret på betjeningsgreb
- Langt dozerblad
- Lang skovlarm
- Udtræksundervogn
- Lys i førerhus/oversejl
- Sekundære hjælpeslanger









# Hydraulisk minigravemaskine 301.7D

Besøg os på [www.cat.com](http://www.cat.com) for yderligere oplysninger om Cat-produkter, forhandlerservice og industriløsninger

© 2012 Caterpillar Inc.

Alle rettigheder forbeholdes

Materialer og tekniske data kan ændres uden varsel. Der kan forekomme ekstraudstyr på de viste maskiner. Kontakt din Cat-forhandler for oplysninger om udvalget af ekstraudstyr.

CAT, CATERPILLAR, SAFETY.CAT.COM, deres respektive logoer, "Caterpillar Yellow" og "Power Edge"-mærket samt navne på virksomheder og produkter i denne brochure er varemærker tilhørende Caterpillar og må ikke anvendes uden tilladelse.

AYHQ6853 (09-2012)  
(Oversættelse: 10-2012)

